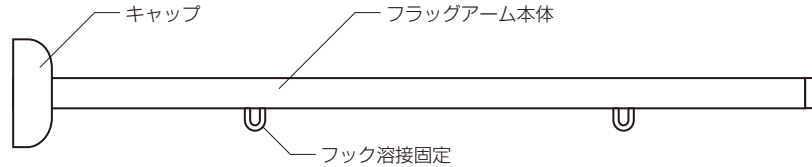


この度は、株式会社ダイカンの製品をお買上げ頂き、誠にありがとうございます。
取付に際しまして本書を熟読頂き、理解された上で安全確実な施工をお願いいたします。
また、本書を必ず施主様のお手元に届けて下さいますようお願いいたします。

! 屋外広告物(看板)は各都市の法令により、安全性を確保する為、定期的(2年毎)に点検を行う事が義務づけられております。法令に従って点検を実行されると共に、施主様の責任において行われるようお願い致します。

■ 梱包内容と各部の名称

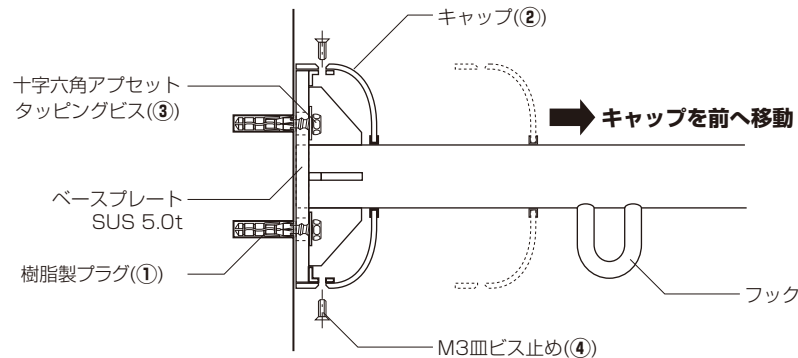


付属品(1台につき各4個)



■ 取付手順

- 取付原稿を壁面に貼り、指定位置に下穴を開け(径10mm/深さ55mm)、樹脂製プラグをハンマー等で取付け穴に埋込みます。
- キャップを固定している皿ビスを外し、先端側へキャップをずらして下さい。
- 付属の十字六角アブセットタッピングビス、ワッシャーをドライバーやスパナで、壁面に取付けて下さい。
- キャップを元に戻し、皿ビスで固定して下さい。



※上記取付手順は、コンクリート(280kgf/cm²)の壁面へ取付けを想定しています。

! その他のお願い

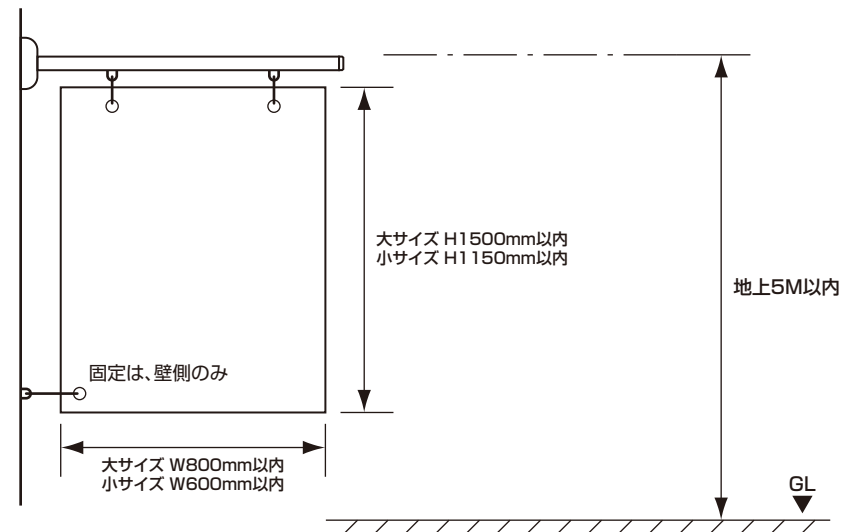
- ※ 当方の責に因らない、破損などのクレームはお受け出来ません。予めご了承下さい。
- ※ さらに詳しい取付方法は弊社ホームページにてご確認下さい。 <http://www.daikan.ne.jp/>

■ フラッグアーム使用および、施工に関する注意事項

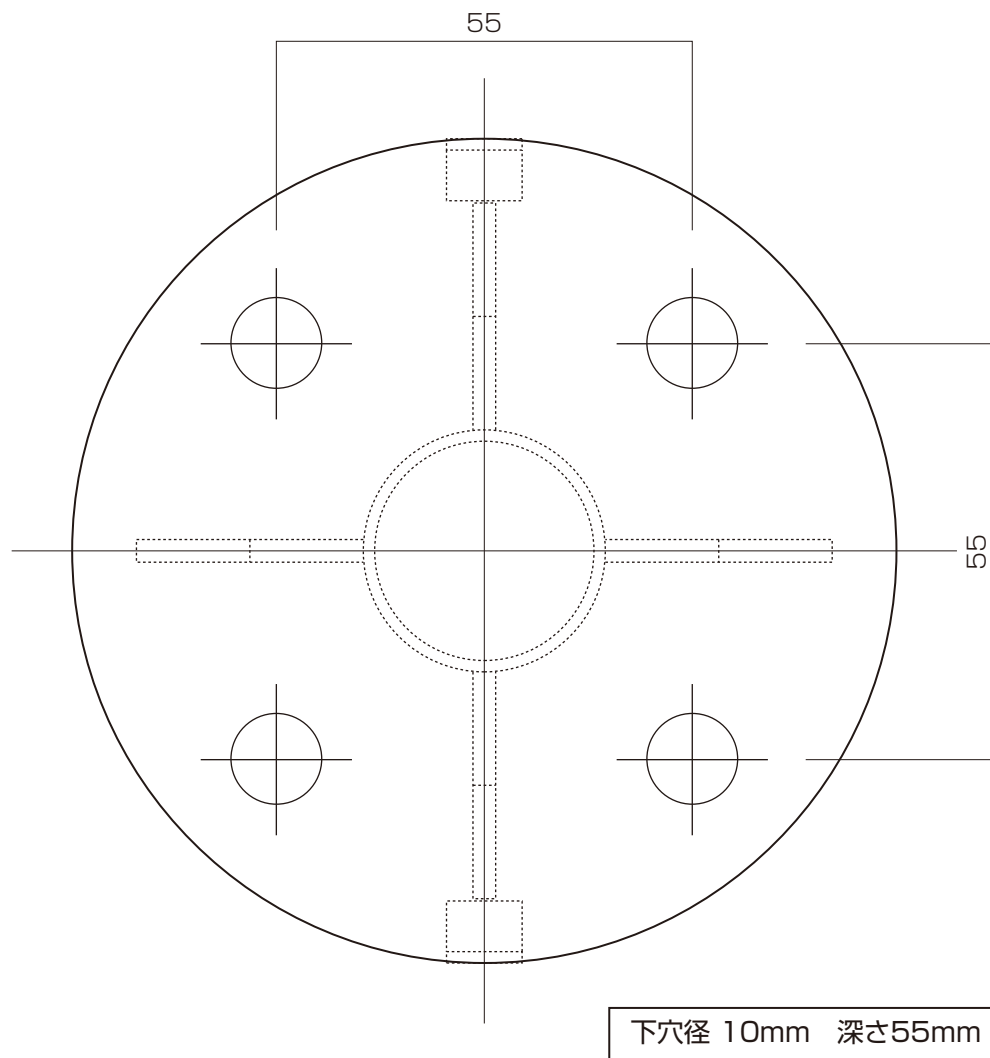
- フラッグアームを屋外に設置する場合、地上5M以下の場所へ取付け、且つ通行人等との安全を考慮して下さい。
- 旗の大きさは、弊社が指定したサイズを絶対に超えないように使用して下さい。また、旗の下側を固定する場合は、壁側だけを固定し道路側は固定しないで下さい。

使用旗サイズ フラッグアーム(大)=H1500×W800mm 以内
フラッグアーム(小)=H1150×W600mm 以内

- ③ 風速20Mを超える強風が予想される場合は、必ず旗をアームから取り外して下さい。(アームが折れる恐れがあります)
- ④ 旗の生地強度、建築物の壁面強度及び、施工に関する責任は、当社では一切負いません。尚、付属の樹脂製プラグは、コンクリート(250Kg/cm²)の壁面へ取付けした場合を想定しています。これ以外の壁面に取付ける場合、壁面に適した工法で施工してください。
- ⑤ 本製品は、旗を吊るす様に設計されています。それ以外の物は絶対吊るさないで下さい。(重大な事故を起こす原因となります)



フラッグアーム(大)



フラッグアーム(小)

