

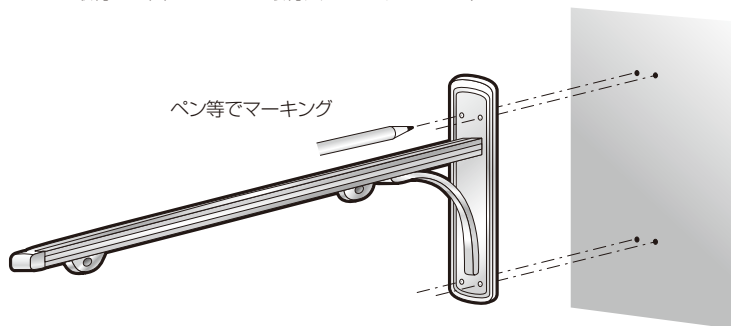
この度は、株式会社ダイカンの製品をお買い上げ頂き、誠にありがとうございます。
取付に際しまして本書を熟読頂き、理解された上で安全確実な施工をお願い致します。
また、本書を必ず施主様のお手元に届けて下さいますようお願い致します。

151007

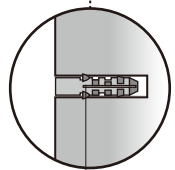
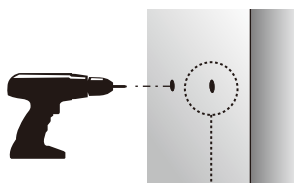
⚠ 屋外広告物(看板)は各都市の法令により、安全性を確保する為、定期的(2年毎)に点検を行う事が義務づけられております。法令に従って点検を実行されると共に、施主様の責任において行われるようお願い致します。

取付方法

- ①製品と一緒に「A.ナイロンプラグ」・「B.タッピングビス」が付属しているかご確認ください。
- ②フラッグアームを取付け壁面にあてがい、取付穴をマーキングして下さい。

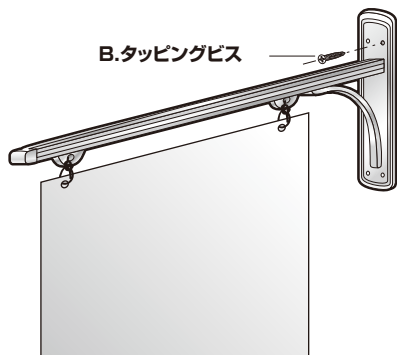


- ③ドリルで直径約6mm、深さ約40mmの穴を開け、プラグをハンマー等で叩き、埋込みます。
※壁面に対して垂直に取付穴をあけて下さい。



A.ナイロンプラグ

- ④フラッグアームを「B.タッピングビス」でしっかり締め付けます。



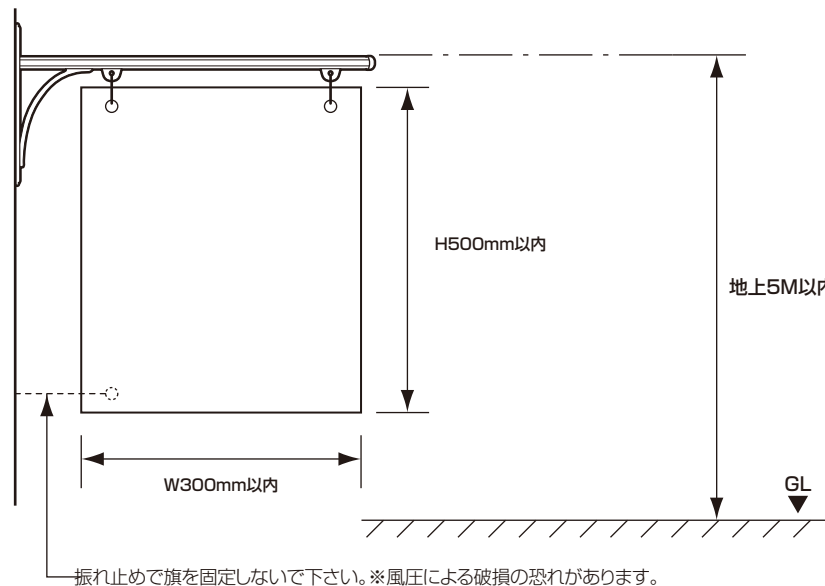
B.タッピングビス

■ アルミ鋳造製フラッグアームの使用および、施工に関する注意事項

- ①フラッグアームを屋外に設置する場合、地上5M以下の場所へ取付け、且つ通行人等との安全を考慮して下さい。
- ②旗の大きさは、弊社が指定したサイズを絶対に超えないように使用して下さい。

使用旗サイズ	W300 × H500mm 以内
耐負荷重	5kg 未満

- ③風速20Mを超える強風が予想される場合は、必ず旗をアームから取り外して下さい。
- ④旗の生地強度、建築物の壁面強度及び、施工に関する責任は、当社では一切負いません。尚、付属の樹脂製プラグは、コンクリート(250Kg/cm²)の壁面へ取付けした場合を想定しています。これ以外の壁面に取付ける場合、壁面に適した工法で施工してください。



⚠ その他のお願い

- ※ 当方の責に因らない、破損などのクレームはお受け出来ません。予めご了承下さい。
- ※ さらに詳しい取付方法は弊社ホームページにてご確認ください。 <http://www.daikan.ne.jp/>