

風見鶏 (Sシリーズ) 取扱説明書

080410

この度は弊社製品をご採用頂き、誠にありがとうございます。

取付に際しまして、当書の記載内容をよくお読み頂き、安全で確実な施工をお願い致します。

取付方法

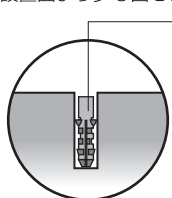
■台座のビスによる取付け

①製品と一緒に『A.ナイロンプラグ』・『B.取付ビス』が付属しているかご確認ください。

②風見鶏の支柱が垂直になるように、設置面に台座を合せて、角度調整ナットを確実に締込んで下さい。取付けたい位置に仮置きして、取付穴から設置面に鉛筆等で印を付け、一旦風見鶏を移動しドリルで直径約10mm・深さ約55mm程度の取付穴をあけます。

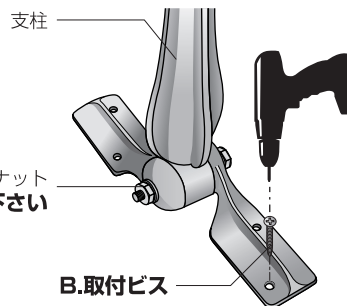
※傾斜面にも取付けできる角度調整機構付き。
※支柱が垂直にならないと、正常に風見鶏は回転しません。
※設置面に対して垂直に取付穴をあけて下さい。
※防水処理については、工務店等にご相談下さい。

③取付穴に『A.ナイロンプラグ』をハンマー等で静かに叩き、設置面より少し凹むまで埋込みます。



ナイロンプラグをハンマー等で叩き、埋込みます

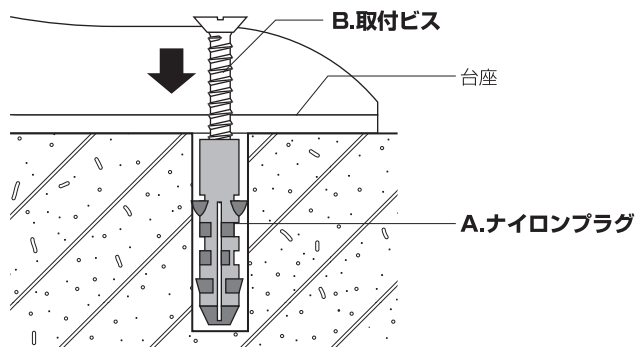
角度調整ナット
※確実に締込んで下さい



※付属の『A.ナイロンプラグ』等は、コンクリート(280kgf/cm²)への取付けを想定しております。これ以外の場所に取付ける場合は、それぞれ適切な施工を行ってください。

④再び、風見鶏を取付穴から『A.ナイロンプラグ』が見えるように設置し、取付穴に付属の『B.取付ビス』でベースプレートをしっかり固定します。

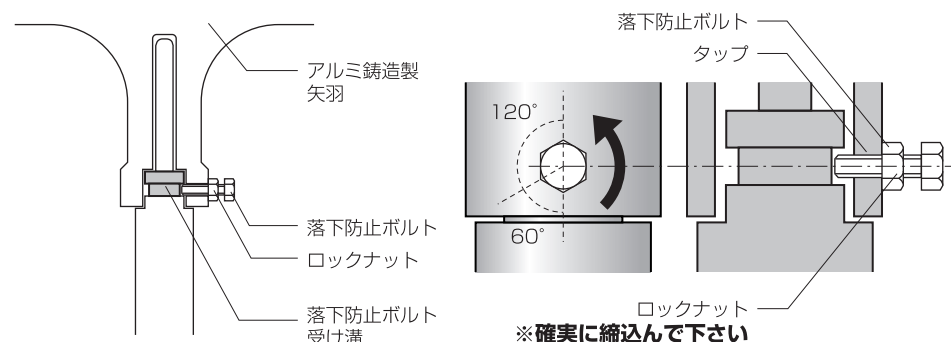
断面図



■矢羽部の取付け

- ①落下防止ボルトとロックナットをいっぱい締込み、矢羽が固定し回転しないことを確認します。
- ②落下防止ボルトを120°左へ回し、緩めます。この時矢羽がスムーズに回転するか確認し、回転しない場合は、60°回転ずつ左へ戻し、スムーズに回転する位置を確認する。※合計で360°以上戻さないこと。
- ③落下防止ボルトの位置が決まったら、ロックナットを右へいっぱい回し、落下防止ボルトを緩まない様に固定して下さい。ロックナットの締め方が不足すると、事故の原因となるので確実に締込んで下さい。※ロックナットをしっかり絞める事で、落下防止ボルトを固定できます。
- ④各部品(方位・矢羽部・キャラクターなど)のビス、ナット等の増し締めを行い安全確認を行ないます。

警告 落下ボルト及びロックナットを適切に取付けなければ、落下事故の原因となります。



※ロックナットがしっかり固定された状態で、落下防止ボルトが落下防止ボルト受け溝に深く入る程、安全性が確保されます。

日々のお手入れ方法

①水洗い・・・

製品に付着したホコリや金属粉などを洗い流した後、柔らかい布に水を含ませ傷を付けないように汚れを取り除きます。汚れが多い場合は中性洗剤を使用し、十分にすすぎを行ってください。スポンジによっては製品に傷をつける場合がありますので、充分注意して作業を行ってください。

②乾拭き・・・

洗浄後は柔らかい乾いた布で傷を付けないように水分を充分拭き取ります。

※指で風見鶏の表面を軽く触ってホコリや汚れが付くようであれば、お手入れのタイミングです。2週間に一度のお手入れをおすすめ致しますが、台風や雨上がりの後は期間に関係なくお手入れされる事により、酸性雨や塩害のダメージを防ぐ事ができますのでより効果的です。

DAIKAN METAL, STONE, WOODEN AND MORE FOR ALL SIGNS & DISPLAYS
Harmonizing quality Craftsmanship with Hi-Tech innovation

〒551-0002 大阪市大正区三軒家東3-1-7
TEL : 06-6551-2020 FAX : 06-6551-0879
E-mail (お問合せ) : info@daikan.ne.jp